

### ACO ShowerDrain



Модели ShowerDrain с изход за заустване DN50

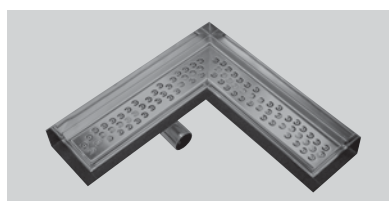
Дизайн / размер a <sub>1</sub>	Душ-канал (ширина 84mm за всички размери)				
	700 mm	800 mm	900 mm	1.000 mm	1.200 mm
Wave	9010.80.07	9010.80.08	9010.80.09	9010.80.10	9010.80.12
Pearl	9010.80.37	9010.80.38	9010.80.39	9010.80.40	9010.80.42
Raindrops	9010.80.47	9010.80.48	9010.80.49	9010.80.50	9010.80.52
Quadrato	9010.90.07	9010.90.08	9010.90.09	9010.90.10	9010.90.12
Sinus	9010.90.37	9010.90.38	9010.90.39	9010.90.40	9010.90.42
Flag	9010.90.47	9010.90.48	9010.90.49	9010.90.50	9010.90.52
Tile	9010.90.57	9010.90.58	9010.90.59	9010.90.60	9010.90.62

Общи конструктивни размери: Ширина 144mm \* Дължина a<sub>2</sub> = дължина на канала + 60 mm \* Регулируема височина от 105 - 160 mm

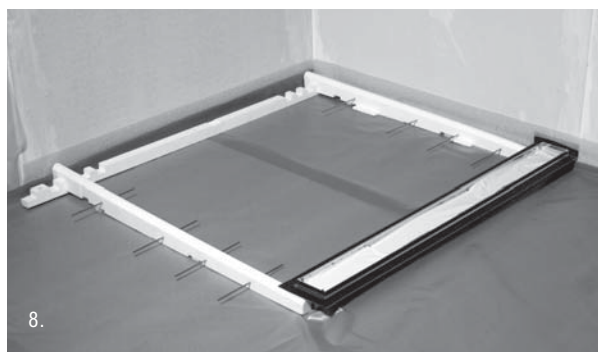
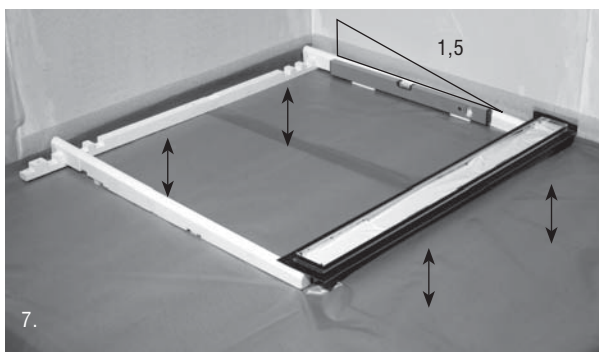
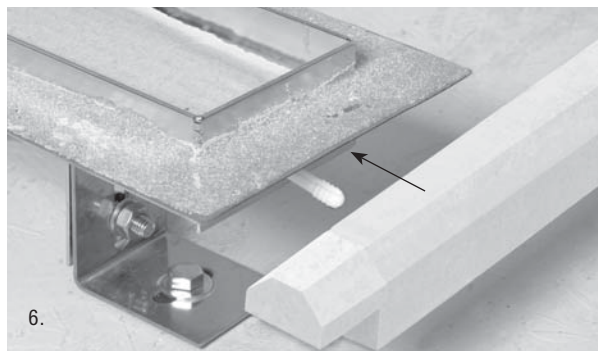
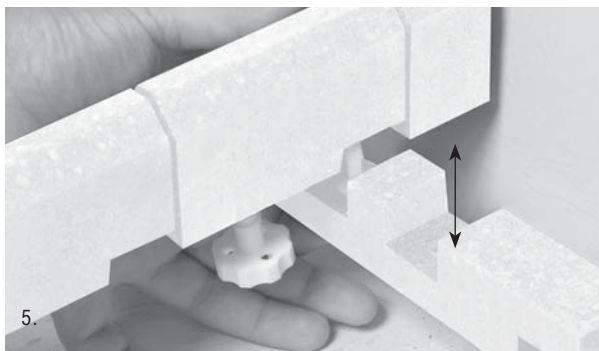
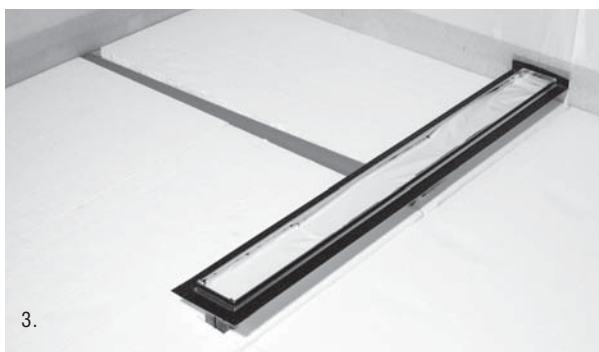
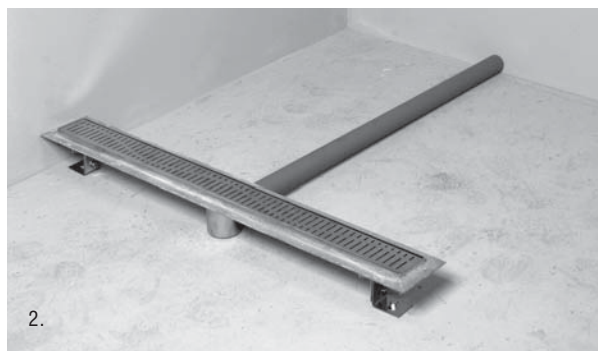
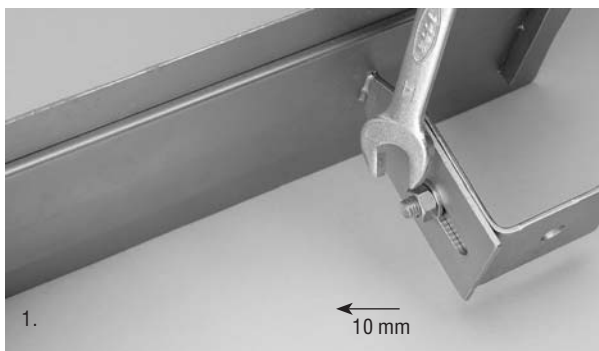
### ACO ShowerDrain - ъглово решение 400x400

Дизайн	Wave	Pearl	Raindrops	Quadrato	Sinus	Flag	Tile
Размер 400 x 400 mm	9010.80.04	9010.80.34	9010.80.44	9010.90.04	9010.90.34	9010.90.44	9010.90.54

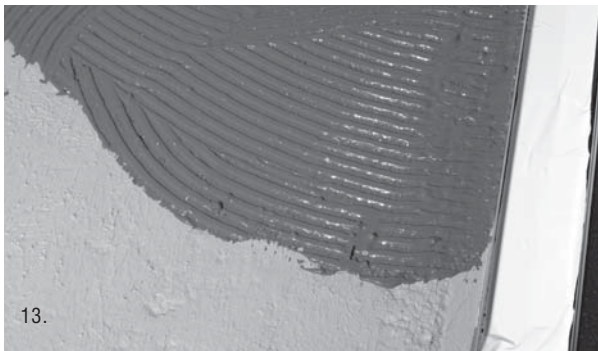
Общ размер Ширина 133 mm \* Дължина = Дължина на канала + 49 mm \* Регулируема височина 105 - 160 mm



## ACO ShowerDrain - монтаж



## ACO ShowerDrain - монтаж



Линейното отводняване от неръждаема стомана с ACO ShowerDrain е не само елегантно решение, но и много лесно за изпълнение.

Първата стъпка при монтажа е фиксирането на канала към недовършената подова структура, посредством регулируемите помощни крака.

Когато подът е вече изграден, ShowerDrain може да бъде фиксиран до необходимата височина.

Регулируемите крака позволяват хоризонтално и вертикално нивелиране.

Следва свързването на душ-канала с канализационната система посредством изходна PVC тръба.

Следваща стъпка е задаване на наклона от 1.5° на помещението, който определя дебелината на замазката.

Замазката се полага и се заравнява по зададения наклон. След това повърхността се изглажда и подовата структура е готова за полагане на плочките.

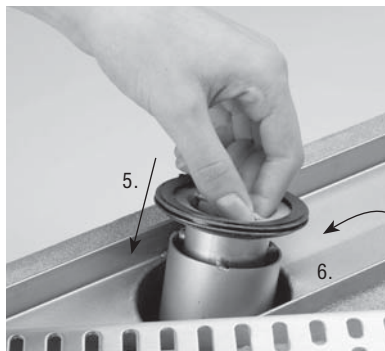
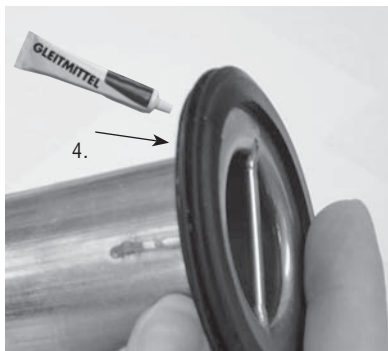
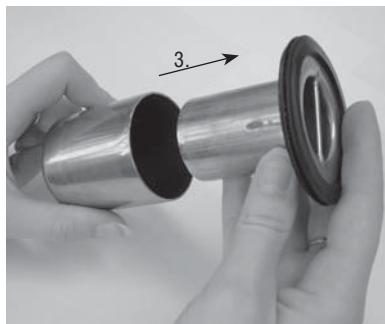
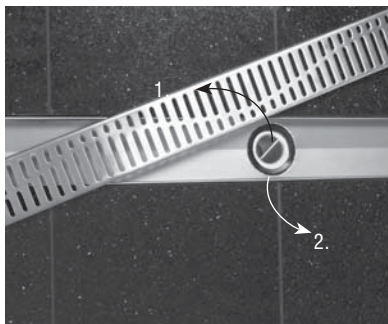
Опесъченият изолиращ фланец осигурява затварянето на системата посредством тънка замазка.

Финалната стъпка е полагането на подовата настилка и уплътняването на фугите между тялото на канала и подовата настилка посредством еластично уплътнение.

## Примерни детайли за монтаж



## АСО ShowerDrain монтаж и демонтаж на водният затвор



След монтажа водният затвор трябва да се напълни с вода.

## АСО Building Elements Ltd.

София 1220  
 Бул. Илиянци 119  
 Тел.: 02/831 00 57  
 Факс: 02/832 40 53

[www.aco.bg](http://www.aco.bg)  
 The ACO Group. We protect, design and drain.

